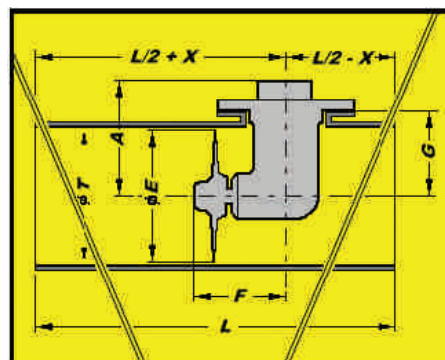


Hélices de maniobra



Características Técnicas

Modelo	BT 80	BT 100	BT 200	BT 400	BT 600	BT 1000
Eslora barco	=<15	20	25	32	42	--
Diametro hélice mm.	220	280	330	380	450	500
Potencia HP	10	12	18	35	50	100
Potencia Kw	7	9	13	26	37	77
Vel. hélice RPM	2000	1660	1660	1600	1600	1100
Presión aceite: bar	150	150	200	200	250	180
Caudal máx.aceite l/m.	42	42	36	90	90	250



CONFIGURATION REFERENCE	E dia (mm)	T dia (mm)	G (mm)	A (#)	F (mm)	L (m)	X (mm)
HBT-0040-018	180	195	155	235	181	1,0	120
HBT-0080-022	220	235	180	260	181	1,0	120
HBT-0100-028	280	295	180	260	181	1,5	120
HBT-0200-033	330	345	270	350	260	1,5	170
HBT-0400-038	380	395	300	380	290	2,0	200
HBT-0450-038	380	395	300	380	290	2,0	200
HBT-0600-045	450	465	300	380	290	2,0	200



Despiece

- 1.- Bomba
- 2.- Filtro
- 3.- Intercambiador
- 4.- Tanque de aceite
- 5.- Túnel
- 6.- Tubo de impulsión
- 7.- Tubo de aspiración
- 8.- Tubo de retorno
- 9.- Tubo de drenaje
- 10.-Tubo de drenaje (*)
- 11.- Racord T
- 12.- Cola
- 13.- Distribuidor
- 14.- Unidad inversora
- 15.- Embrague
- 19.- Sensor temperatura
- 20.- Nivel de aceite
- 22.- Ánodos
- 23.- Hélice
- 24.- Acoplamiento túnel

